

12 VOLT

BARRIÈRE AUTOMATIQUE

LUXE

NEW

Pour lisses jusqu'à 7 m

800LUXE

Barrière pour lisse jusqu'à 7 m avec structure laquée. Centrale de commande, récepteur radio et carte chargeur de batterie incorporés. Ressorts, lisse et diodes électroluminescentes à commander séparément.

800LUXE/I

Barrière pour lisse jusqu'à 7 m avec structure en acier inox. Centrale de commande, récepteur radio et carte chargeur de batterie incorporés. Ressorts, lisse et diodes électroluminescentes à commander séparément.

Features:

- usage industriel et collectif
- passage utile jusqu'à 7 m
- moteur en basse tension
- technologie encodeur

Pros:

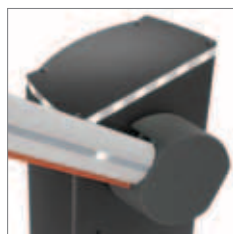
- usage intensif et continu
- fonctionnement assuré en cas de coupure de courant au moyen de batteries de secours en option
- détection des obstacles et sécurité anti-écrasement
- conforme aux normes EN 12445-12453

Caractéristiques techniques

	LUXE - LUXE/I
Fréquence	50 - 60 Hz
Alimentation	230 V AC ±10%
Puissance absorbée	250 W
Moteur	18 V DC
Courant absorbé moteur (max)	10 A
Couple max	300 Nm
Rapport de réduction	1/512
Temps min. d'ouverture	6 sec.
Degré de protection	IP 44
Cycle de travail	100 %
Température de fonctionnement	-20°C + +55°C
Longueur min lisse	4 mt
Longueur max lisse	7 mt
Poids	70 Kg



Le système de ressorts jumeaux est facilement adaptable par rapport à la longueur de la lisse. Aucun outil supplémentaire nécessaire. Différents modèles de ressort sont disponibles selon les caractéristiques de l'installation.

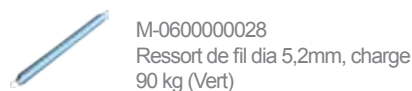


Protection de sécurité en plastique pour protéger le mouvement de la lisse du cisaillement.



L'installation représentée ne comprend pas les dispositifs de sécurité (par exemples les barres palpées, etc.) qui sont ajoutés en fonction de l'«analyse des risques» spécifique de chaque installation comme prévu par les normes EN 12445-12453.

Accessoires



M-0600000028
Ressort de fil dia 5,2mm, charge 90 kg (Vert)



M-060B3060FP
Ressort de fil dia 6,2 mm, charge 135 kg (Bleu)



M-060CITY0FP
Ressort de fil dia 7mm, charge 155 kg (Rouge)



M-060LUXE000
Ressort de fil dia 9 mm charge 335 kg (Jaune)



800AE2
Lisse elliptique en aluminium blanc laqué, 2 m. Diodes électroluminescentes et profil en caoutchouc à commander séparément



800AE3
Lisse elliptique en aluminium blanc laqué, 3 m. Diodes électroluminescentes et profil en caoutchouc à commander séparément



800AE4
Lisse elliptique en aluminium blanc laqué, 4 m. Diodes électroluminescentes et profil en caoutchouc à commander séparément



800GI
Joint pour lisse elliptique



800RA
Renforcement pour lisse elliptique de plus de 6 m de longueur



800LL
Diodes électroluminescentes pour la structure de la barrière luxe



800LA4
Diodes électroluminescentes pour lisse, corde unique de 8m de longueur



800LA8
Diodes électroluminescentes pour lisse, corde double de 8+8m de longueur



800PG4
Profil en caoutchouc pour lisse elliptique 4m



800PG8
Profil en caoutchouc pour lisse elliptique 8m



800AT
Lyre de repos au sol pour lisse



800FPL
Lyre de repos appuis suspendu



900TOWERM
Colonne pour photocellules à appliquer sur la structure de la barrière, 10 cm



900TOWERF
Colonne photocellules



900OPTIC
Photocellules



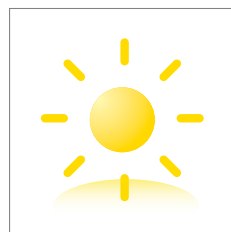
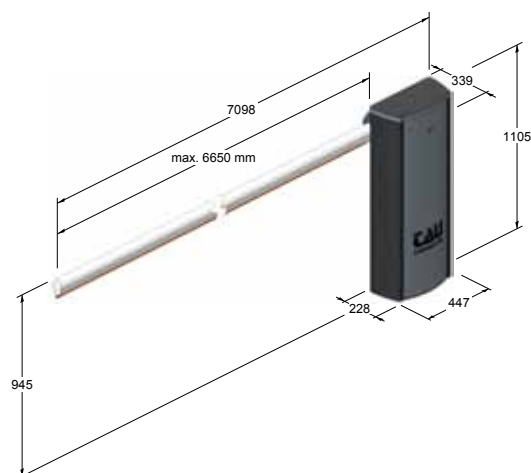
800CPL
Contre-plaque



800GA2
Grille en aluminium 2m



200BATT
Batterie 12 V -7,2 AH



Énergie alternative
Au moyen du kit d'alimentation avec panneau solaire, tous les automatismes en basse tension peuvent être alimentés par l'énergie solaire. Découvrez les avantages de l'énergie solaire à page 126



Autres accessoires:
Télécommandes page 106
Photocellules page 112
Lampe clignotante page 115

12 VOLT

BARRIÈRE AUTOMATIQUE LUXE

Pour lisses jusqu'à 7 m



300SA1
Boucle magnétique



900T-COMM
Activateur RS485 pour connecter deux centrales de commande par le système master/slave grâce au programmeur de poche TAUPROG



250SM126
Carte de mémoire pour 126 codes radio



250SM254
Carte de mémoire pour 254 codes radio



250SM1022
Carte de mémoire pour 1022 codes radio

RESSORT	B)	M-060000028 (ø 5,2 mm) Color: Green RAL 6002	C)	M-060B3060FP (ø 6,2 mm) Color: Blue RAL 5003			
	D)	M-060CITY0FP (ø 7 mm) Color: Red RAL 3000	E)	M-060LUXE000 (ø 9 mm) Color: Yellow RAL 1004			
		LONGUEUR DE LA LISSE					
LISSE ET ACCESSOIRES	4 ÷ 4,24 (m)	4,25 ÷ 4,74 (m)	4,75 ÷ 5,24 (m)	5,25 ÷ 5,74 (m)	5,75 ÷ 6,24 (m)	6,25 ÷ 6,74 (m)	6,75 ÷ 7 (m)
800AE + 800PG	B+B	B+C ¹	C ² +D	-	-	-	-
800AE + 800AT + 800PG	B+B	B+C ¹	C ² +D	D+D	D+E ¹	D+E ¹	E+E
800AE + 800FPL + 800PG	B+C ¹	C+C	D+D	D ² +E	D+E ¹	D+E ¹	E+E
800AE + 800AT + 800GA2	B+C ¹	C+D ¹	D+D	D+E ¹	E+E	-	-
800AE + 800FPL + 800GA2	C+C	D+D	D ² +E	D+E ¹	E+E	-	-

- 1 Le ressort plus robuste doit toujours être monté du côté du passage des véhicules
- 2 Le ressort moins robuste doit être monté du côté de la lisse

AVERTISSEMENT: LE PASSAGE UTILE EST RÉDUIT DE 353 mm PAR RAPPORT À LA LONGUEUR NOMINALE DE LA LISSE.

Guide au choix et à l'assortiment des lisses et des accessoires



	800AE4		4 m	
	800AE3	+ 800GI +	800AE2	5 m
+ 800RA +	800AE3	+ 800GI +	800AE3	6 m
+ 800RA +	800AE4	+ 800GI +	800AE3	7 m

Toutes les lisses sont conçues pour l'installation du profil de protection en caoutchouc (800PG4- 800PG8), des diodes électroluminescentes de signalisation (800LA4-800LA8), de la lyre de repos appuis suspendu (800FPL) et de la grille en aluminium (800GA2, max longueur de la lisse 6m)