

BORNE ESCAMOTABLE MOBILE

T-STOP

Résistance max. aux chocs 29.000 J



T-STOP1404-5

Borne hydraulique diamètre 140mm, course du cylindre en mouvement 500 mm, épaisseur du cylindre 4 mm, caisse de fondation incluse.

T-STOP1404-7

Borne hydraulique diamètre 140mm, course du cylindre en mouvement 700 mm, épaisseur du cylindre 4 mm, caisse de fondation incluse.

T-STOP1412-5

Borne hydraulique diamètre 140mm, course du cylindre en mouvement 500 mm, épaisseur du cylindre 12 mm, caisse de fondation incluse.

T-STOP1412-7

Borne hydraulique diamètre 140mm, course du cylindre en mouvement 700 mm, épaisseur du cylindre 12 mm, caisse de fondation incluse.

T-STOP2004-5

Borne hydraulique diamètre 200mm, course du cylindre en mouvement 500 mm, épaisseur du cylindre 4 mm, caisse de fondation incluse.

T-STOP2004-7

Borne hydraulique diamètre 200mm, course du cylindre en mouvement 700 mm, épaisseur du cylindre 4 mm, caisse de fondation incluse.

T-STOP2012-5

Borne hydraulique diamètre 200mm, course du cylindre en mouvement 500 mm, épaisseur du cylindre 12 mm, caisse de fondation incluse.

T-STOP2012-7

Borne hydraulique diamètre 200mm, course du cylindre en mouvement 700 mm, épaisseur du cylindre 12 mm, caisse de fondation incluse.

T-STOP3012-7

Borne hydraulique blindée diamètre 270mm, course du cylindre en mouvement 700 mm, épaisseur du cylindre 12 mm, caisse de fondation incluse.

Caractéristiques:

- caisse de fondation incluse, structure amovible, fût, pompe hydraulique incorporée, tête clignotante et coffret de connexions
- fût en acier de haute qualité (modèle en acier inoxydable AISI 304 disponible sur demande)
- galvanisation à chaud
- bande adhésive réfléchissante



Accessoires



800TSSEN
Tête sensible (dispositif de sécurité à option à ajouter lors de la commande)



800TSPROG
Centrale de commande électronique en boîte IP56 pour la gestion d'une borne avec récepteur radio 433,92 MHz incorporé, soupape solénoïde et feu rouge



800TSVAL
Soupape solénoïde pour l'abaissement automatique de la borne en cas de coupure de courant



800TSPROG 4
Centrale de commande électronique en boîte IP56 pour la gestion de jusqu'à 4 bornes avec récepteur radio 433,92 MHz incorporé, 4 soupapes solénoïdes et feu rouge



800TSCH
Serrure de sécurité à pompe



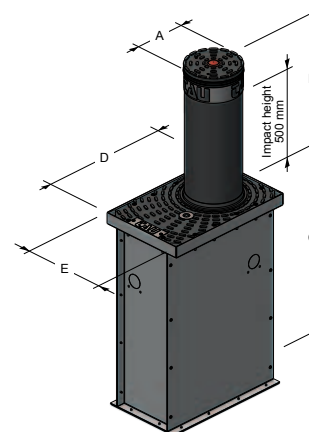
800TSRAE
Capteur sonore de véhicules d'urgence (sirènes européennes homologuées. Il faut spécifier la nation de destination de la borne)



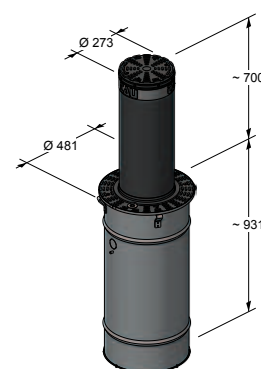
800TSAC
Alarme acoustique 230V IP67 avec câble de 0,2m de longueur à insérer dans la borne



800TSRES
Kit de réchauffement 250W 230V, avec étrier et câble de 1,5m de longueur à insérer dans la borne.



	A	B	C	D	E
T-STOP14	140	500/700	730/930	443	262
T-STOP20	200	500/700	730/930	507	327



T-STOP30

	Alimentation	Diamètre	Course du cylindre	Epaisseur du cylindre	Débloccage manuel	Résistance au défoncement	Poids	Diodes électroluminescentes	Tête sensible	Soupape solénoïde	Version en acier inox
T-STOP1404-5	230 V	140 mm	500 mm	4 mm	•	2000 J	52 Kg	•	à option	-	-
T-STOP1404-7	230 V	140 mm	700 mm	4 mm	•	2000 J	62 Kg	•	à option	-	-
T-STOP1412-5	230 V	140 mm	500 mm	12 mm	•	7000 J	75 Kg	•	à option	à option	-
T-STOP1412-7	230 V	140 mm	700 mm	12 mm	•	7000 J	86 Kg	•	à option	à option	-
T-STOP2004-5	230 V	200 mm	500 mm	4 mm	•	5000 J	70 Kg	•	à option	-	-
T-STOP2004-7	230 V	200 mm	700 mm	4 mm	•	5000 J	81 Kg	•	à option	-	-
T-STOP2012-5	230 V	200 mm	500 mm	12 mm	•	15000 J	98 Kg	•	à option	à option	-
T-STOP2012-7	230 V	200 mm	700 mm	12 mm	•	15000 J	117 Kg	•	à option	à option	-
T-STOP3012-7	230 V	270 mm	700 mm	12 mm	•	29000 J	180 Kg	•	à option	à option	à option